



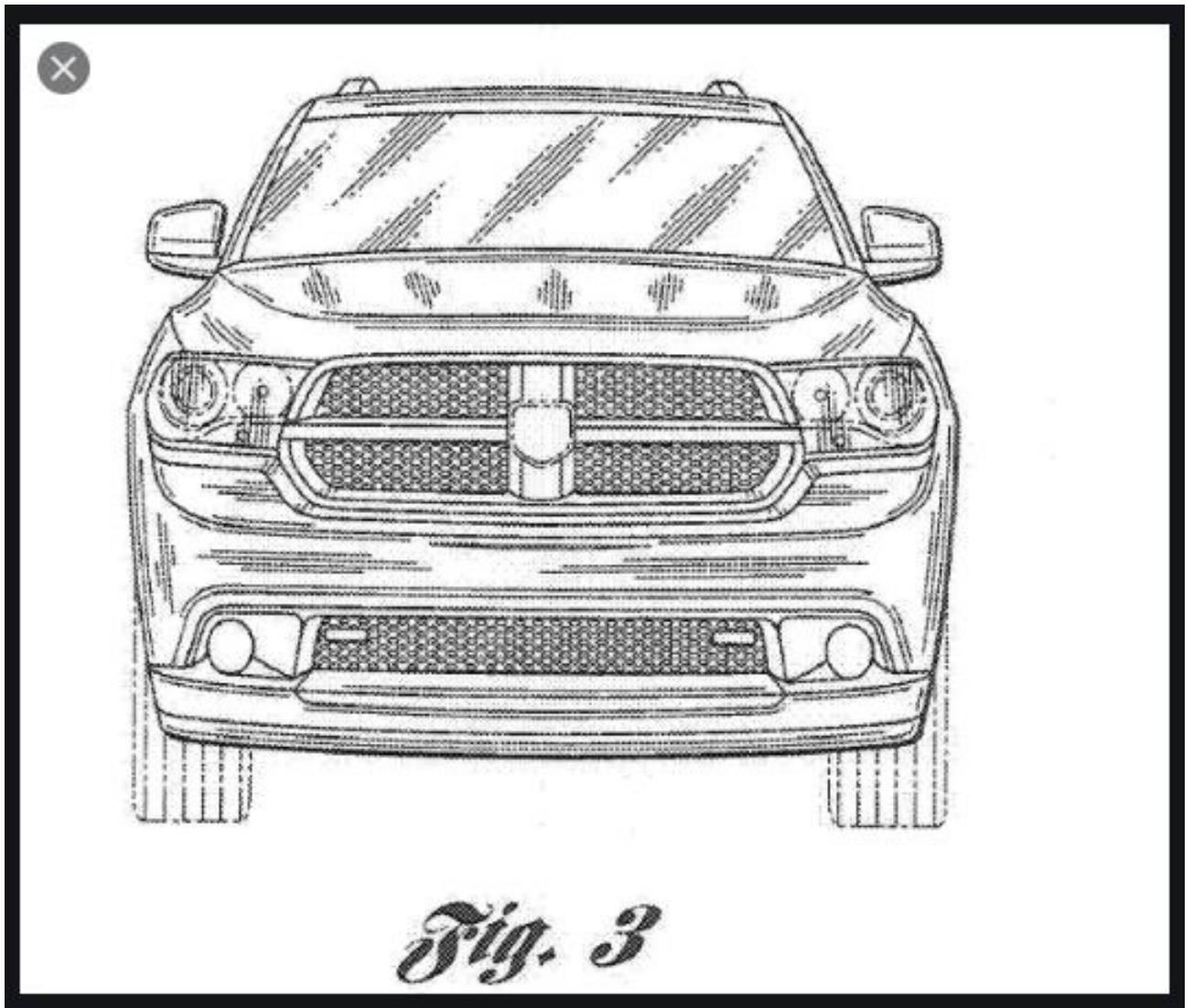
AREA: EDUCACIÓN ARTISTICA

GRADO: 8º

OBJETIVO: Aplicar conceptos del dibujo aplicado en las áreas técnicas de la institución educativa

DESEMPEÑOS: Avanza en los procesos del dibujo copia.

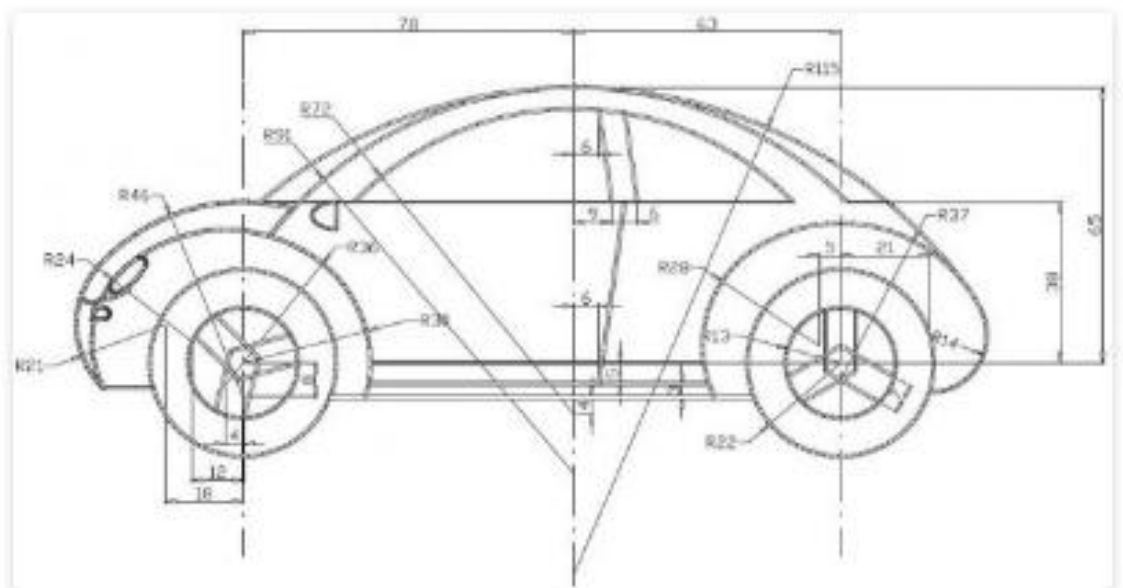
Plancha No 1 realiza un dibujo copia, utiliza la técnica de sombreado con lápiz





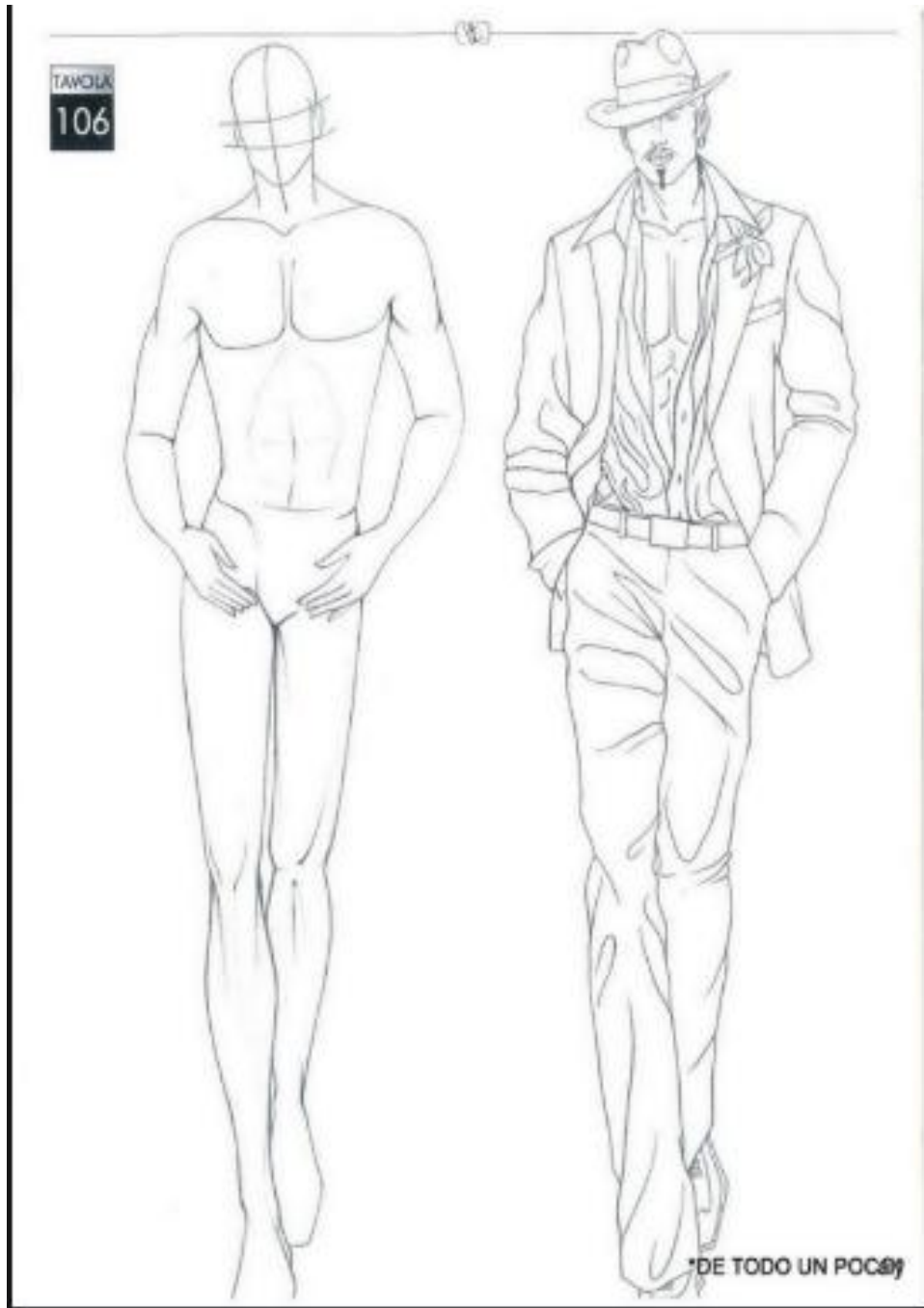
Plancha No 3

Realiza un dibujo copia duplicado las medidas. Recuerda usar regla y compaz.



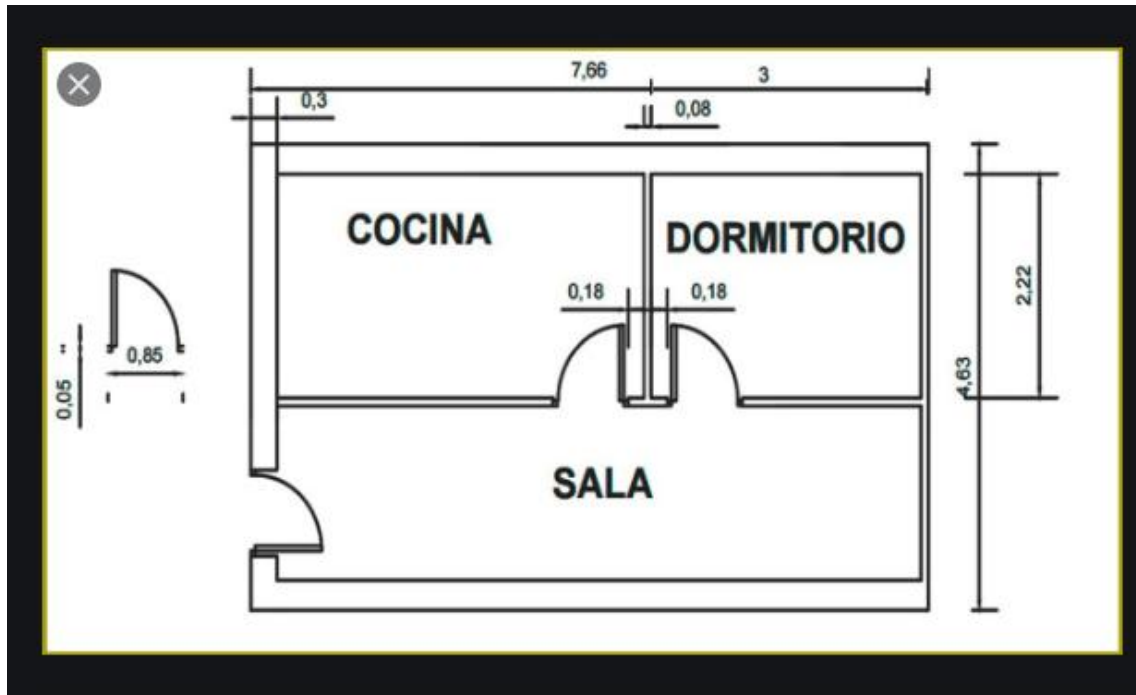


Plancha No 4: Realiza un dibujo copia de los figurines para el cuerpo humano. Colorea





Plancha No 5: amplía el presente plano al trile de su medida en centímetros





Plancha No 6: realiza un dibujo copia de los simbolos para los planos de electronica.

Caja de empalme	Corriente continua	Central hidráulica en servicio	Central térmica en servicio	Conductores de fase	Conductor neutro
Conductor de puesta a tierra	Conmutador unipolar	Contacto de corte	Contacto con disparo automático	Contacto sin disparo automático	Contacto operado manualmente
Descargador de sobretensiones	Detector automático de incendio	Dispositivo de protección contra sobretensiones -	DPS tipo varistor	Doble aislamiento	Empalme
Equipotencialidad	Extintor para equipo eléctrico	Fusible	Generador	Interruptor, símbolo general	Interruptor automático en aire
Interruptor bipolar	Interruptor con luz piloto	Interruptor unipolar con tiempo de cierre limitado	Interruptor diferencial	Interruptor unipolar de dos vías	Interruptor seccionador para AT
Interruptor termomagnético	Lámpara	Masa	Parada de emergencia	Seccionador	Subestación